

*I nyhetsbrevet för januari finner Ni ändringar i Sävsjö Plåtindustri's produktsortiment för att på ett bättre sätt kunna tillgodose Era behov. Befintliga produkter har ändrats samt nya produkter och standardlängder har tillkommit.*

*Förändringen av flänshöjden på YZ-profilen, nya standardlängder samt tjockleken på polyetenduken på ytterväggsprofiler kommer att ske successivt under första kvartalet.*

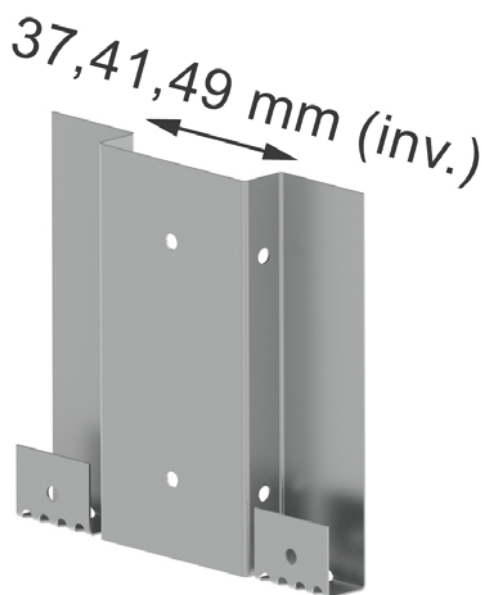
## KORTLINGSHÅLLARE


Sortimentet av kortlingshållare KB12 för 12 mm plywood har utökats. Den finns nu med tre olika bredder som anpassats till våra olika regeltyper.

**KB12-37** till Reglar R

**KB12-41** till Akustikregel AR

**KB12-49** till Förstärkningsreglar FR



KB Kortlingshållare för 12 mm plywood	Beteckning	Anv till	Plåttj mm	Bredd mm	Höjd mm	Längd mm		Antal st		Vikt kg/st
						beställning	lager	kart	pall	
	<b>KB12-37</b>	<b>R</b>	0,50	110	100	--	ja	50	1200	0,07
	<b>KB12-41</b>	<b>AR</b>	0,50	110	100	--	ja	50	1200	0,07
	<b>KB12-49</b>	<b>FR</b>	0,50	110	100	--	ja	50	1200	0,07

Sävsjö  
Sävsjö Plåtindustri AB  
Skepperstadvägen 3-5  
Box 81, 567 22 Sävsjö  
Tel: 0382 - 525 50  
Fax 0382 - 129 30  
info@savsjoplat.se

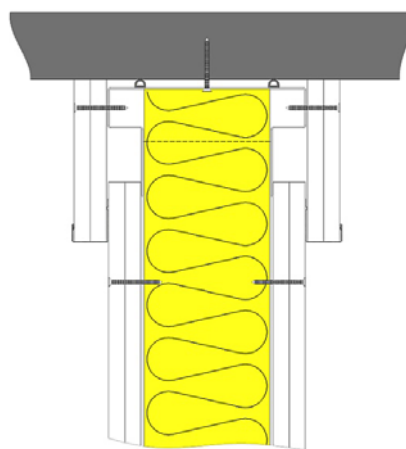
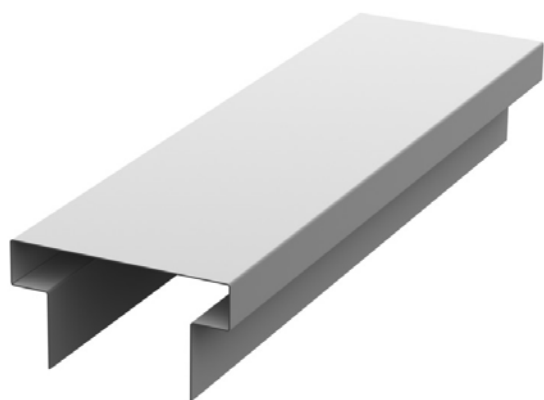
Stockholm  
Sävsjö Plåtindustri AB  
Byängsgränd 14  
120 40 Årsta  
Tel: 08 - 508 652 00  
Mobil: 0708-12 38 79  
Fax: 08 - 508 652 01  
heinz.albrecht@savsjoplat.se

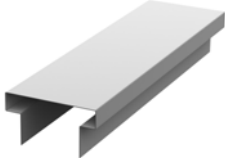
Örebro  
Sävsjö Plåtindustri AB  
Rudbecksgatan 52G (Behrn Arena)  
702 23 Örebro  
Tel: 019 - 18 42 60  
Mobil: 0705 - 80 60 00  
Fax: 0767-90 94 41  
anders.nilsson@savsjoplat.se

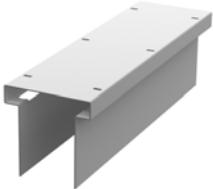
Kristinehamn  
Sävsjö Plåtindustri AB  
Doktor Emwalls väg 14  
681 37 Kristinehamn  
Tel: 0550-334 00  
Mobil: 0767-90 94 41  
peter.lagerquist@savsjoplat.se

## NY PRODUKT – TELESKOPSKENA

Teleskopskena TSK används vid stora nedböjningar i bjälklag och takkonstruktioner. Teleskopanslutningen anpassas efter väggens ljud och brandkrav. TSK finns med både polyetenduk och torr fogtätning.



TSK Takskena teleskop	Beteckning	Plåttj mm	Bredd mm	Höjd mm	Längd mm		Antal st		Vikt kg/m
					beställning	lager / std	bunt	pall	
	<b>TSK70/50</b>	1,00	70	30/50	max 2500	2500	--	--	2,53
	<b>TSK95/50</b>	1,00	95	30/50	max 2500	2500	--	--	2,72
	<b>TSK120/50</b>	1,00	120	30/50	max 2500	2500	--	--	2,92
	<b>TSK145/50</b>	1,00	145	30/50	max 2500	2500	--	--	3,11
	<b>TSK160/50</b>	1,00	160	30/50	max 2500	2500	--	--	3,23

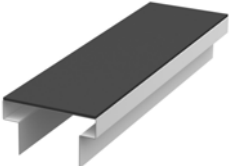
TSK Takskena teleskop	Beteckning	Plåttj mm	Bredd mm	Höjd mm	Längd mm		Antal st		Vikt kg/m
					beställning	lager / std	bunt	pall	
	<b>TSK95/120</b>	2,00	95	30/120	max 2500	2500	--	--	7,56
	<b>TSK120/120</b>	2,00	120	30/120	max 2500	2500	--	--	7,94
	<b>TSK145/120</b>	2,00	145	30/120	max 2500	2500	--	--	8,33

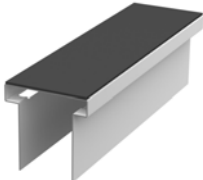
Sävsjö  
Sävsjö Plåtindustri AB  
Skepperstadvägen 3-5  
Box 81, 567 22 Sävsjö  
Tel: 0382 - 525 50  
Fax 0382 - 129 30  
info@savsjoplat.se

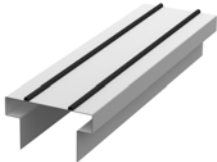
Stockholm  
Sävsjö Plåtindustri AB  
Byängsgränd 14  
120 40 Årsta  
Tel: 08 - 508 652 00  
Mobil: 0708-12 38 79  
Fax: 08 - 508 652 01  
heinz.albrecht@savsjoplat.se

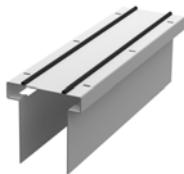
Örebro  
Sävsjö Plåtindustri AB  
Rudbecksgatan 52G (Behrn Arena)  
702 23 Örebro  
Tel: 019 - 18 42 60  
Mobil: 0705 - 80 60 00  
Fax: 0767-90 94 41  
anders.nilsson@savsjoplat.se

Kristinehamn  
Sävsjö Plåtindustri AB  
Doktor Emwalls väg 14  
681 37 Kristinehamn  
Tel: 0550-334 00  
Mobil: 0767-90 94 41  
peter.lagerquist@savsjoplat.se

TSKP Takskena teleskop med 4mm polyeten	Beteckning	Plåttj mm	Bredd mm	Höjd mm	Längd mm		Antal st		Vikt kg/m
					beställning	lager / std	bunt	pall	
	TSKP70/50	1,00	70	30/50	max 2500	2500	--	--	2,54
	TSKP95/50	1,00	95	30/50	max 2500	2500	--	--	2,73
	TSKP120/50	1,00	120	30/50	max 2500	2500	--	--	2,93
	TSKP145/50	1,00	145	30/50	max 2500	2500	--	--	3,13
	TSKP160/50	1,00	160	30/50	max 2500	2500	--	--	3,25

TSKP Takskena teleskop med 4mm polyeten	Beteckning	Plåttj mm	Bredd mm	Höjd mm	Längd mm		Antal st		Vikt kg/m
					beställning	lager / std	bunt	pall	
	TSKP95/120	2,00	95	30/120	max 2500	2500	--	--	7,57
	TSKP120/120	2,00	120	30/120	max 2500	2500	--	--	7,96
	TSKP145/120	2,00	145	30/120	max 2500	2500	--	--	8,35

TSKT Takskena teleskop med torr fogtätning	Beteckning	Plåttj mm	Bredd mm	Höjd mm	Längd mm		Antal st		Vikt kg/m
					beställning	lager / std	bunt	pall	
	TSKT70/50-1	1,00	70	30/50	max 2500	2500	--	--	2,57
	TSKT95/50-1	1,00	95	30/50	max 2500	2500	--	--	2,77
	TSKT120/50-1	1,00	120	30/50	max 2500	2500	--	--	2,96
	TSKT145/50-1	1,00	145	30/50	max 2500	2500	--	--	3,16
	TSKT160/50-1	1,00	160	30/50	max 2500	2500	--	--	3,27

TSKT Takskena teleskop med torr fogtätning	Beteckning	Plåttj mm	Bredd mm	Höjd mm	Längd mm		Antal st		Vikt kg/m
					beställning	lager / std	bunt	pall	
	TSKT95/120-1	2,00	95	30/120	max 2500	2500	--	--	7,60
	TSKT120/120-1	2,00	120	30/120	max 2500	2500	--	--	7,99
	TSKT145/120-1	2,00	145	30/120	max 2500	2500	--	--	8,38

Sävsjö  
Sävsjö Plåtindustri AB  
Skepperstadvägen 3-5  
Box 81, 567 22 Sävsjö  
Tel: 0382 - 525 50  
Fax 0382 - 129 30  
info@savsjoplat.se

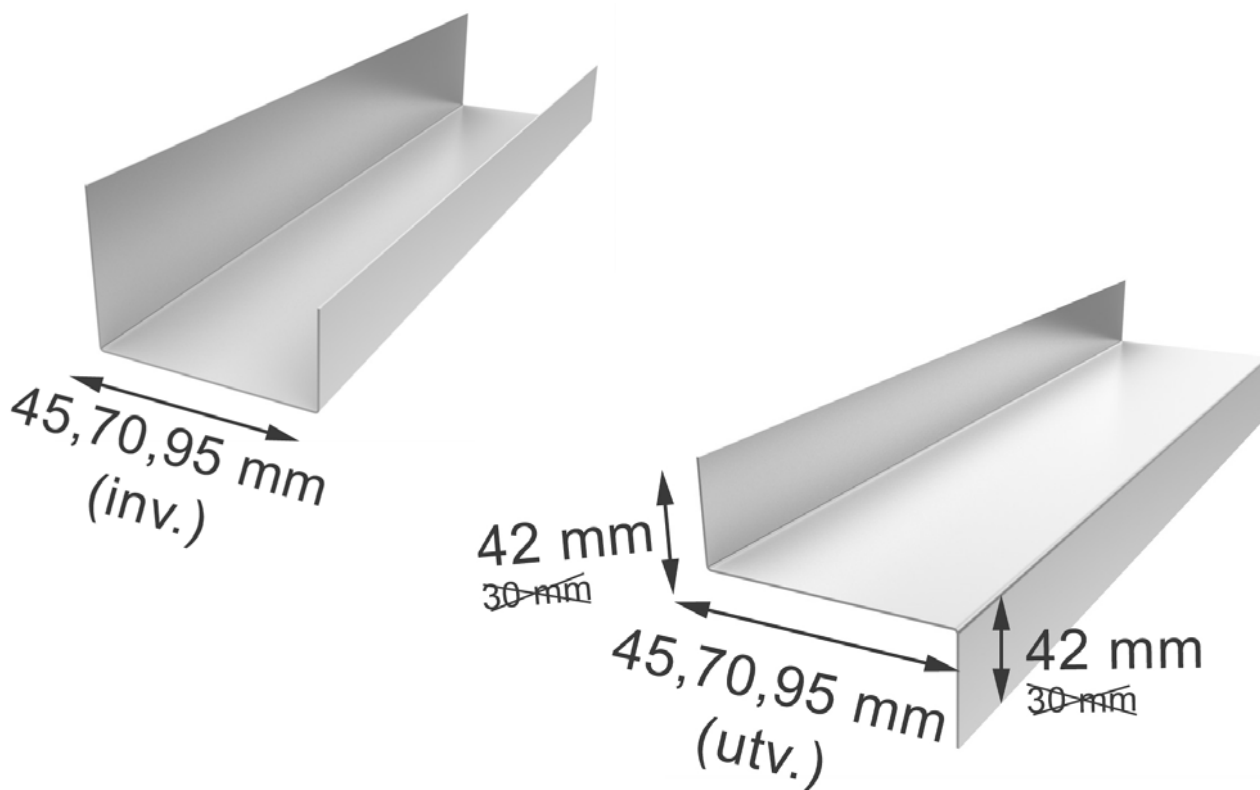
Stockholm  
Sävsjö Plåtindustri AB  
Byängsgränd 14  
120 40 Årsta  
Tel: 08 - 508 652 00  
Mobil: 0708-12 38 79  
Fax: 08 - 508 652 01  
heinz.albrecht@savsjoplat.se

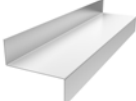
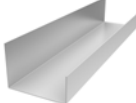
Örebro  
Sävsjö Plåtindustri AB  
Rudbecksgatan 52G (Behrn Arena)  
702 23 Örebro  
Tel: 019 - 18 42 60  
Mobil: 0705 - 80 60 00  
Fax: 0767-90 94 41  
anders.nilsson@savsjoplat.se

Kristinehamn  
Sävsjö Plåtindustri AB  
Doktor Emwalls väg 14  
681 37 Kristinehamn  
Tel: 0550-334 00  
Mobil: 0767-90 94 41  
peter.lagerquist@savsjoplat.se

## YZ-PROFIL OCH YU-PROFIL

YZ-profilen och YU-profilen används i första hand för tilläggsisolering av ytterväggar. Det invändiga måttet på YU-profilen har ändrats till YZ-profilens utvändiga mått. Monteringen blir enkel och lätt när YZ-profilen kan föras in i YU-profilen. Även flänsarna på YZ-profilen har ändrats från 30 mm till 42 mm för skivskarvning vid liggande montage.



	Beteckning	Plåttj mm	Dimension mm	Längd mm	Förpackning Bunt/pall	Vikt kg/m
	<b>Z-profil för isolering</b>					
	YZ45	0,7	42X45X42	3000	8/--	0,69
	YZ70	0,7	42X70X42	3000	8/--	0,83
	YZ95	0,7	42X95X42	3000	8/--	0,99
	<b>U-profil för isolering</b>					
	YU45	0,7	50X45X30	3000	8/--	0,69
	YU70	0,7	50X70X30	3000	8/--	0,83
	YU95	0,7	50X95X30	3000	8/--	0,99

Sävsjö  
Sävsjö Plåtindustri AB  
Skepperstadvägen 3-5  
Box 81, 567 22 Sävsjö  
Tel: 0382 - 525 50  
Fax 0382 - 129 30  
info@savsjoplat.se

Stockholm  
Sävsjö Plåtindustri AB  
Byängsgränd 14  
120 40 Årsta  
Tel: 08 - 508 652 00  
Mobil: 0708-12 38 79  
Fax: 08 - 508 652 01  
heinz.albrecht@savsjoplat.se

Örebro  
Sävsjö Plåtindustri AB  
Rudbecksgatan 52G (Behrn Arena)  
702 23 Örebro  
Tel: 019 - 18 42 60  
Mobil: 0705 - 80 60 00  
Fax: 0767-90 94 41  
anders.nilsson@savsjoplat.se

Kristinehamn  
Sävsjö Plåtindustri AB  
Doktor Emwalls väg 14  
681 37 Kristinehamn  
Tel: 0550-334 00  
Mobil: 0767-90 94 41  
peter.lagerquist@savsjoplat.se

## NYA STANDARDLÄNGDER

- För regler R45, R70, R95 samt akustikreglar AR70 tillkommer en ny standardlängd 2585 mm.
- Regel R45 har tagits bort som standardlängd 2385 mm.
- För T-kortling tillkommer en ny standardlängd 2700 mm.

## YTTERVÄGGSPROFILER

Ytterväggsskenor finns som ny standardlängd 3000 mm istället för 3600 mm som tidigare. Ytterväggsskenor samt ytterväggsreglar med 4 och 10 mm polyetenduk ersätts med 8 mm polyetenduk.

Läs mer på [www.savsjoplat.se](http://www.savsjoplat.se)

**Sävsjö**  
Sävsjö Plåtindustri AB  
Skepperstadvägen 3-5  
Box 81, 567 22 Sävsjö  
Tel: 0382 - 525 50  
Fax 0382 - 129 30  
info@savsjoplat.se

**Stockholm**  
Sävsjö Plåtindustri AB  
Byängsgränd 14  
120 40 Årsta  
Tel: 08 - 508 652 00  
Mobil: 0708-12 38 79  
Fax: 08 - 508 652 01  
heinz.albrecht@savsjoplat.se

**Örebro**  
Sävsjö Plåtindustri AB  
Rudbecksgatan 52G (Behrn Arena)  
702 23 Örebro  
Tel: 019 - 18 42 60  
Mobil: 0705 - 80 60 00  
Fax: 0767-90 94 41  
anders.nilsson@savsjoplat.se

**Kristinehamn**  
Sävsjö Plåtindustri AB  
Doktor Emwalls väg 14  
681 37 Kristinehamn  
Tel: 0550-334 00  
Mobil: 0767-90 94 41  
peter.lagerquist@savsjoplat.se