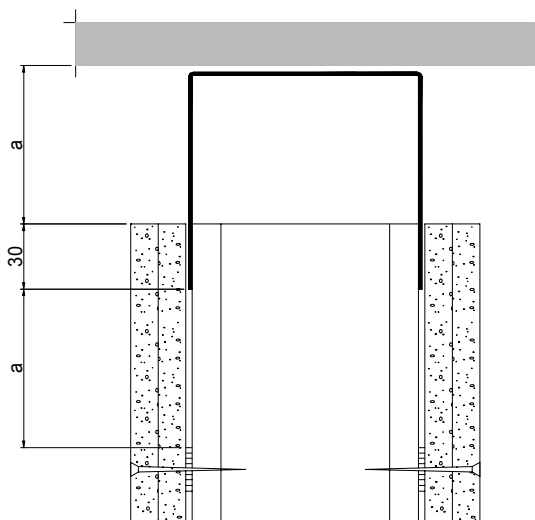


# BYGGREGLAR - PRODUKTDATA

## TELESKOPANSLUTNINGAR

SKENA för teleskopanslutning mot tak. Skenans flänshöjd måste vara teleskopets arbetsområde + 30 mm. Skenans tjocklek bestäms av a-mått och uppträdande laster. Avståndet mellan skenans nedersta kant och distansen, som förhindrar att skenan kläms fast mellan skivor och regler, måste vara minst lika med a-måttet i figur.

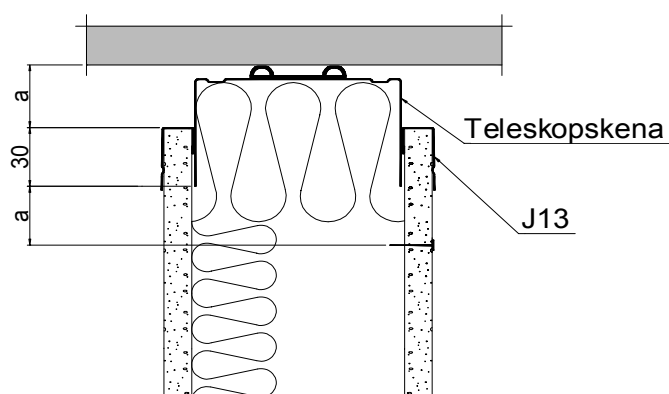


Takanslutning för ljudisoleringsklass  $R'w$  30 - 44 dB.

Skenans plåttjocklek måste vara:  
Vid  $R'w$  30-35 dB , min 0,56 mm  
Vid  $R'w$  40 dB , min 0,9 mm  
Vid  $R'w$  > 40 dB , min 1,5 mm (FSK)

Vid plåttjocklek 0,56-0,9 mm får takhöjden vara max 3 meter.

Vid större takhöjd gäller FSK-skena i alla lägen.



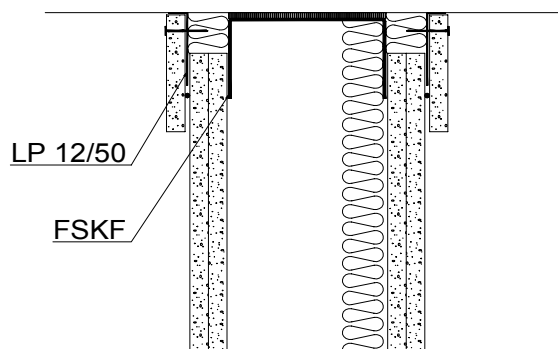
**SÄVSJÖ PLÅTINDUSTRI AB**

Tel. 0382 - 525 50 Fax. 0382 - 129 30

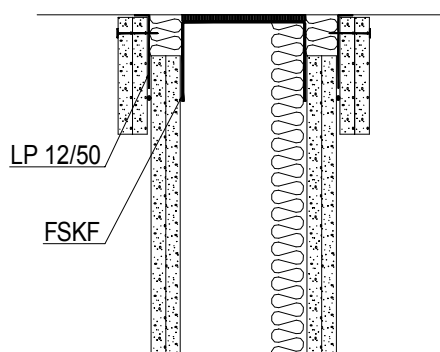
# BYGGREGLAR - PRODUKTDATA

## TELESKOPANSLUTNINGAR

Takanslutning för  
ljudisoleringsklass  $R'_w$  48dB.  
Teleskopskena med  $t=1.5\text{mm}$  (FSK)  
samt cellpolyetentätning.  
Brandklass EI 30

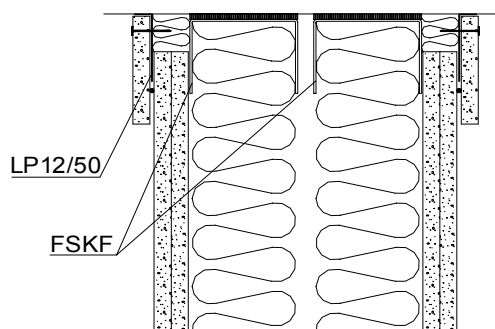


Takanslutning för  
ljudisoleringsklass  $R'_w$  48dB.  
Lika ovan fast med Brandklass EI 60.



Takanslutning för  
ljudisoleringsklass  $R'_w$  52dB.  
Teleskopskena med  $t=1.5$  (FSK)  
samt cellpolyetentätning.  
Brandklass EI 30.

Monteras dubbel gipsskiva mot  
L-profilen LP12/50 erhålles  
brandklass EI 60



**SÄVSJÖ PLÅTINDUSTRI AB**

Tel. 0382 - 525 50 Fax. 0382 - 129 30