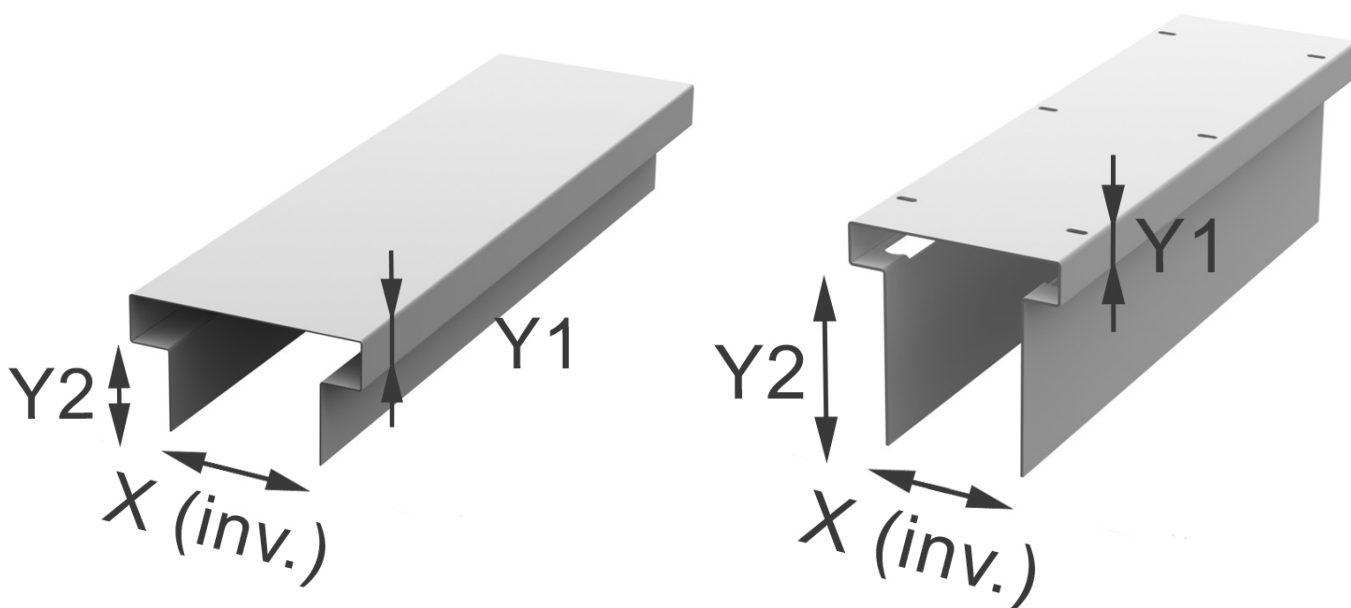


TSK Teleskopskena

TSK används för att på ett enkelt sätt kunna ta upp stora nedböjningar i bjälklag och takkonstruktioner. Teleskopanslutningen anpassas efter väggens ljud och brandkrav. TSK finns med både polyetenduk och torr fogtätning.



TSK ≤ 40 mm nedböjning

TSK ≤ 80 mm nedböjning

Fakta

Beteckning	Plåttj. mm	Bredd (X) mm	Höjd (Y) mm	Längd mm		Antal st		Vikt kg/m
				beställning	lager/std	bunt	pall	
TSK70/50	1,00	70	30/50	max 2500	2500	--	--	2,53
TSK95/50	1,00	95	30/50	max 2500	2500	--	--	2,72
TSK120/50	1,00	120	30/50	max 2500	2500	--	--	2,92
TSK145/50	1,00	145	30/50	max 2500	2500	--	--	3,11
TSK160/50	1,00	160	30/50	max 2500	2500	--	--	3,23
TSK95/120	2,00	95	30/120	max 2500	2500	--	--	7,56
TSK120/120	2,00	120	30/120	max 2500	2500	--	--	7,94
TSK145/120	2,00	145	30/120	max 2500	2500	--	--	8,33

Sävsjö
Sävsjö Plåtindustri AB
Skepperstadvägen 3-5
Box 81, 567 22 Sävsjö
Tel: 0382-525 50
Fax 0382-129 30
info@savsjoplat.se

Stockholm
Sävsjö Plåtindustri AB
Byängsgränd 14
120 40 Årsta
Tel: 08-508 652 00
Mobil: 0708-12 38 79
Fax: 08-508 652 01
heinz@savsjoplat.se

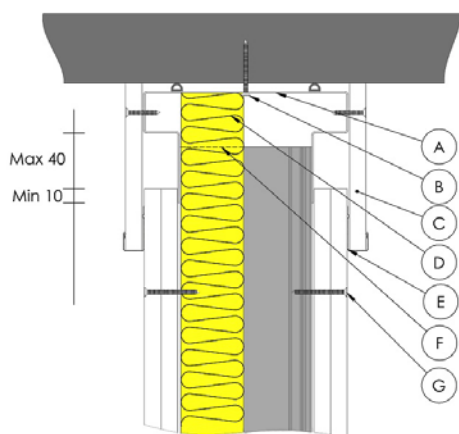
Örebro
Sävsjö Plåtindustri AB
Rudbecksgatan 52G (Behrn Arena)
702 23 Örebro
Tel: 019-18 42 60
Mobil: 0705-80 60 00
Fax: 0706-19 27 24
anders@savsjoplat.se

Kristinehamn
Sävsjö Plåtindustri AB
Doktor Enwalls väg 14
681 37 Kristinehamn
Tel: 0550-334 00
Mobil: 0767-90 94 41
peter@savsjoplat.se

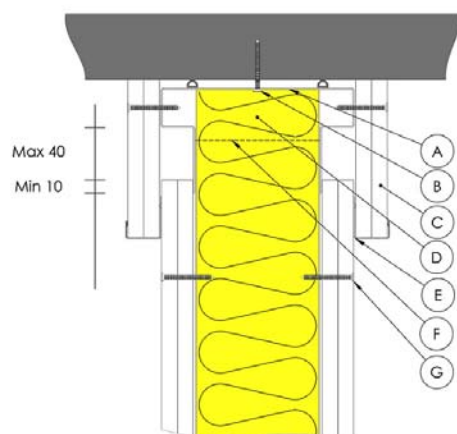
TSK Teleskopskena

TSK används för att på ett enkelt sätt kunna ta upp stora nedböjningar i bjälklag och takkonstruktioner. Teleskopanslutningen anpassas efter väggens ljud och brandkrav. TSK finns med både polyetenduk och torr fogtätning.

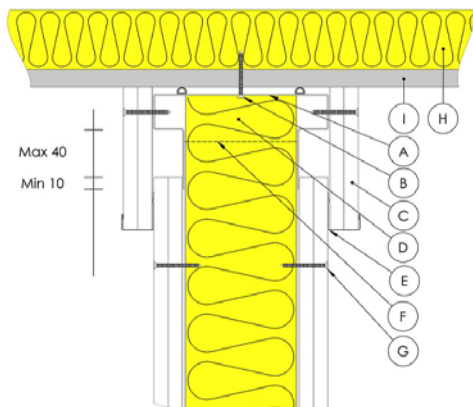
Brandklass EI30



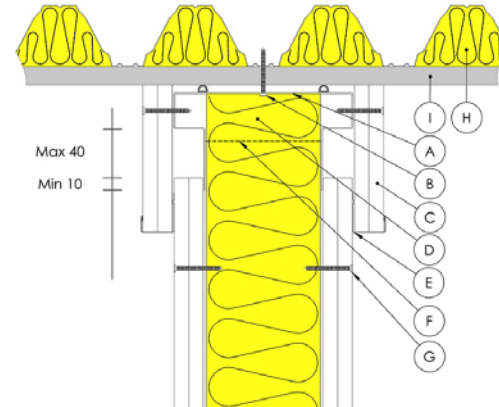
Brandklass EI60



Brandklass EI60



Brandklass EI60



- | | |
|---|--|
| A Teleskopskena med torr fogtätning. | F Regeln slutar 40 mm från teleskopskenans kant. |
| B Infästning s 400 mm. | G Skivorna skruvas ej högre än 130 mm från tak. |
| C Mot teleskopskena skruvas 120 mm breda resmor av skivmaterial. | H Längs hela väggens längd och med en bred av minst 600 mm isoleras de nedåtvända rillorna med stenullsstavar. |
| D Vägg isoleras upp till tak. | I En 15 mm brandskiva med en bredd av minst 600 mm monteras längs hela väggens längd. Brandskivan skruvas mot TRP-plåten. |
| E Kantlist | |

Sävsjö

Sävsjö Plåtindustri AB
Skepperstadvägen 3-5
Box 81, 567 22 Sävsjö
Tel: 0382-525 50
Fax 0382-129 30
info@savsjoplat.se

Stockholm

Sävsjö Plåtindustri AB
Byängsgränd 14
120 40 Årsta
Tel: 08-508 652 00
Mobil: 0708-12 38 79
Fax: 08-508 652 01
heinz@savsjoplat.se

Örebro

Sävsjö Plåtindustri AB
Rudbecksgatan 52G (Behrn Arena)
702 23 Örebro
Tel: 019-18 42 60
Mobil: 0705-80 60 00
Fax: 0706-19 27 24
anders@savsjoplat.se

Kristinehamn

Sävsjö Plåtindustri AB
Doktor Enwall's väg 14
681 37 Kristinehamn
Tel: 0550-334 00
Mobil: 0767-90 94 41
peter@savsjoplat.se